

▶▶ Das Dachelement für Wunschoptik mit Profil.



Rhepanol® fk –
Stehfalzprofil

▶▶ **Kunstgriff Rhepanol® fk-Stehfalzprofil:
Edeloptik ganz ohne Metall**



Das Flachdach veredeln

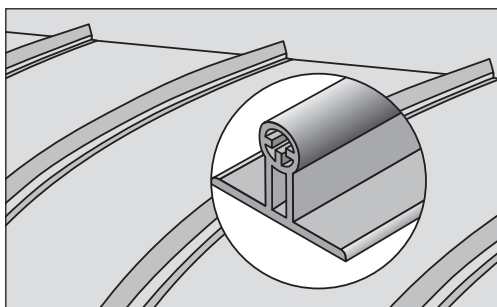
Traditionelle Metaldach-Optik lässt sich auf moderne Art herstellen: Das Stehfalzprofil als Zierelement auf Rhepanol fk stellt die wirtschaftliche Alternative zum Metaldach dar. Das Ergebnis: architektonisch ansprechend, funktional überzeugend.

Zubehör mit Top-Eigenschaften

- Flexibles Stehfalzprofil für perfekte Anpassung an die Gebäudegeometrie
- Trennen oder Schneiden des Stehfalzprofils mit handelsüblichen Werkzeugen
- Einfache Verlegung ohne Fremdenergie oder Klebstoffe dank bewährtem Dichtrandsystem
- Farbliche Gestaltung durch Überstreichen mit Rhepanol-Dachfarbe Kupfer oder Silber

Verarbeitung geht leicht von der Hand

So schnell bekommt ein Dach Profil: Bahnoberfläche im Arbeitsbereich reinigen, Stehfalzprofil ausrichten, Schutzpapier entfernen, fixieren, mit der Andrückrolle anrollen – fertig! Die Verlegerichtung ist dabei immer First – Traufe; die Positionierung erfolgt auf der Nahtkante und Mitte der Bahn.



Materialhomogener Zusammenschluss

Klar im Vorteil gegenüber dem Metaldach

- Höhere Wirtschaftlichkeit durch wesentlich niedrigere Kosten für Material und Verarbeitung
- Schnelleres Verlegen
- Geräuscharm bei Regen
- Geringere Kontraktionskräfte bei Hitze oder Kälte
- Verlegung auch bei geringem Gefälle möglich



Lieferform

Profil im Dichtrandsystem
 Profilhöhe: 25 mm
 Farbe: Grau
 Länge: 2 m

Rhepanol fk-Stehfalzprofil rund:

Artikel-Nr.: 14 80 510

Rhepanol fk-Stoßverbinder:

Artikel-Nr.: 14 80 610

Rhepanol-Andrückrolle für Stehfalzprofile:

Artikel-Nr.: 10 10 940

**FDT FlachdachTechnologie
GmbH & Co. KG**

Eisenbahnstraße 6-8
68199 Mannheim

Tel 06 21-85 04-0
 Fax 06 21-85 04-2 05
 www.fdt.de